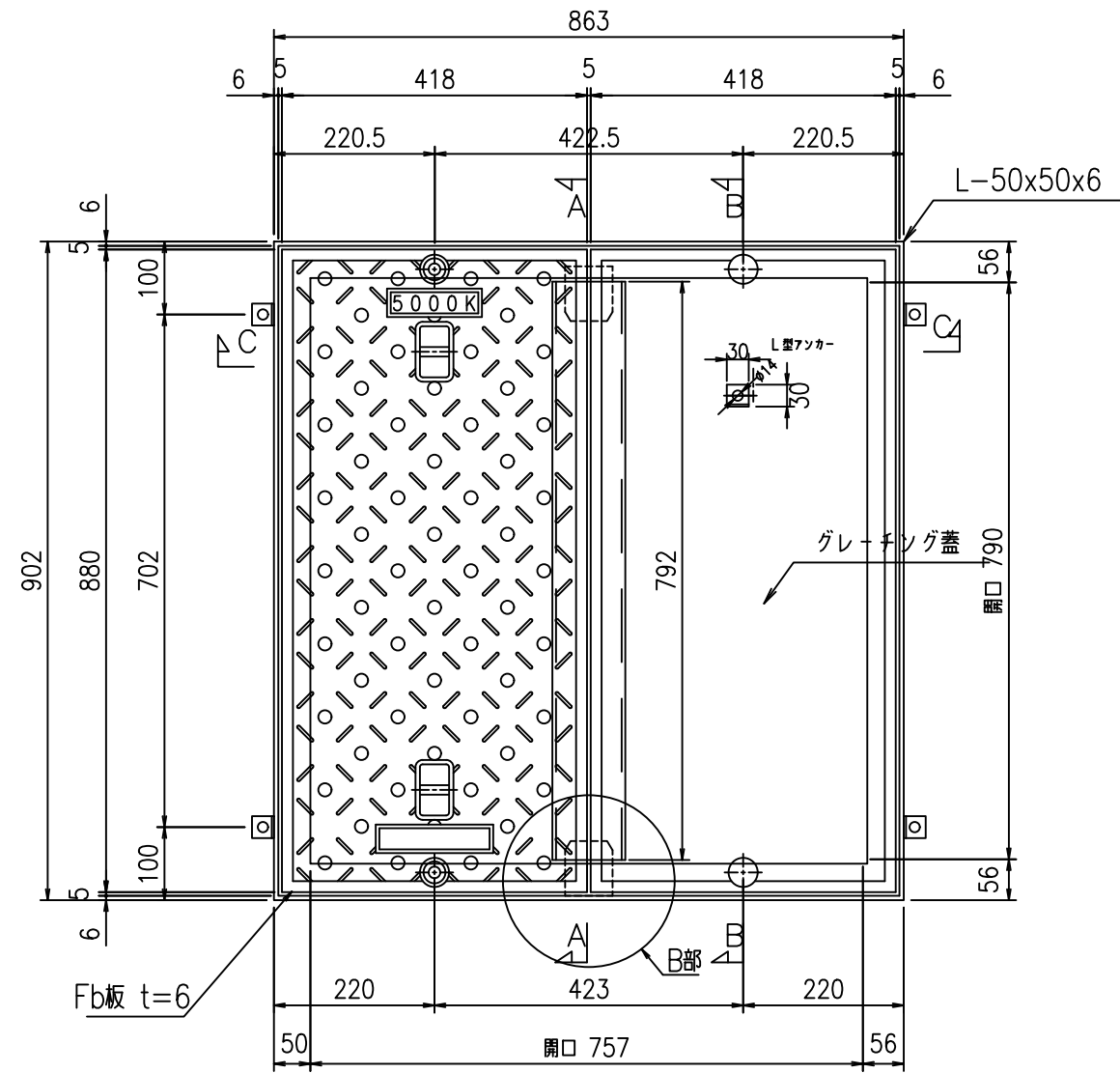


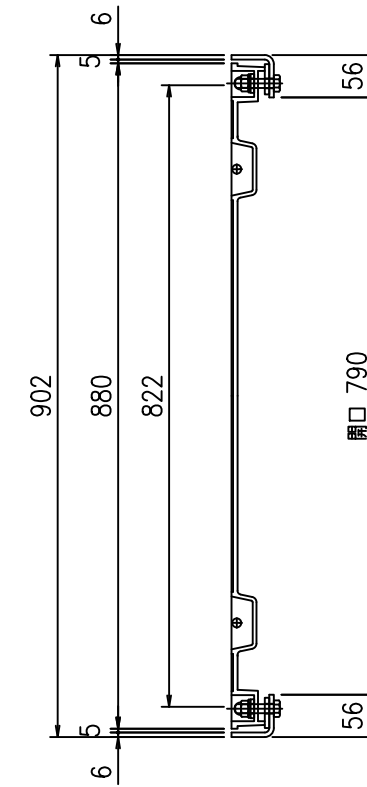
SR-改 751×790

グレーチング蓋 3500K

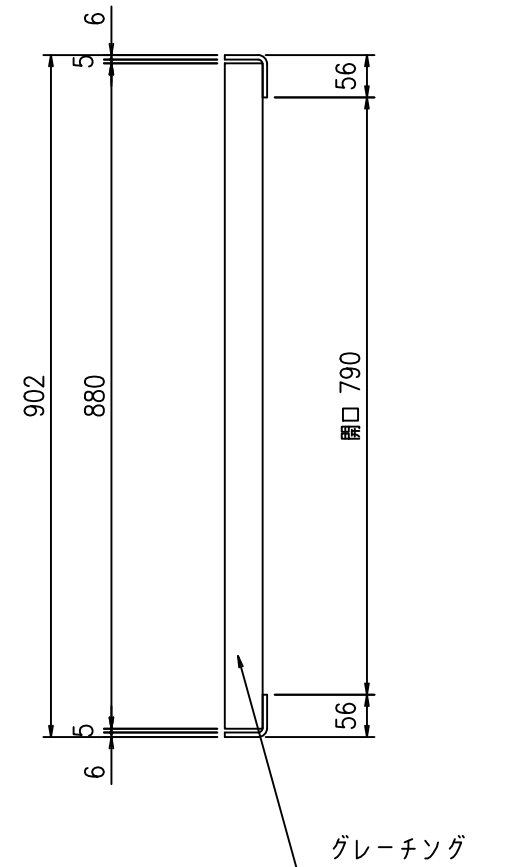
平面図 S=1:10



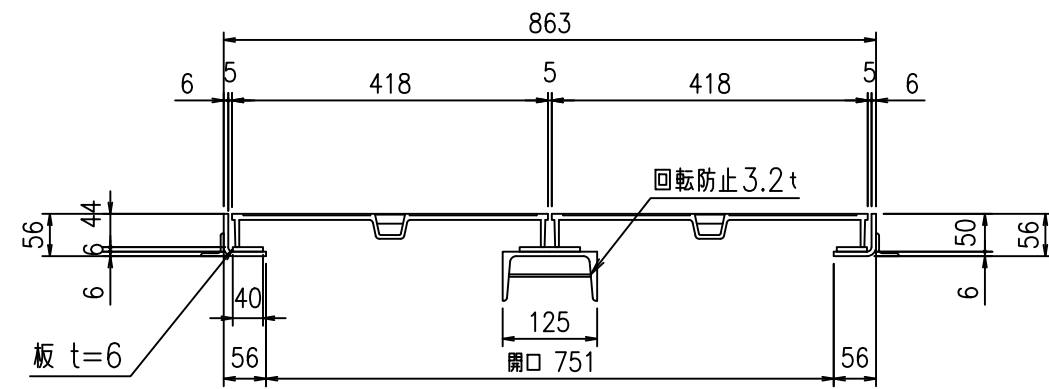
A - A 断面図



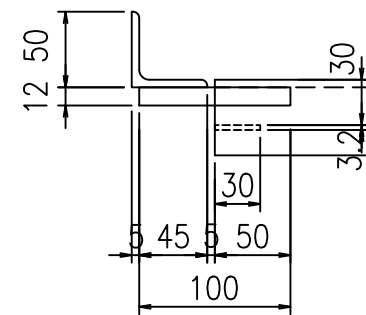
B - B 断面図



C - C 断面図



B部詳細



株式会社 三立 名古屋市中区大須1-2-3 久雅ビル		マンホール用鉄製蓋 751×790	荷重 3500K	縮尺 1/10 日付	承認	検図	作図	No.
Tel 052-221-6626 Fax 052-221-6628								